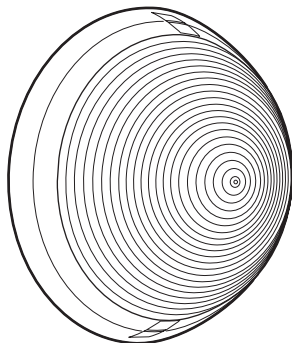
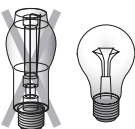
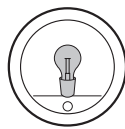
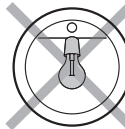
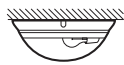

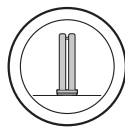
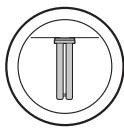
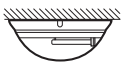


# sarlam

## SUPER 400

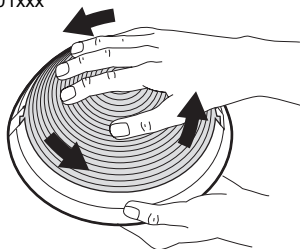
NT 37 086/07



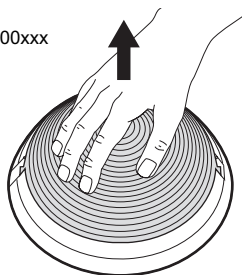
			
Max.		100 W	
			
		9 W - 2 x 9 W - 16 W - 21 W	

1

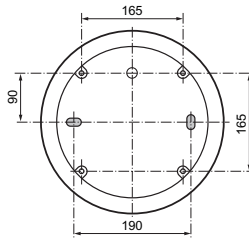
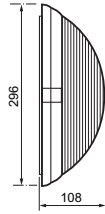
500xxx / 501xxx



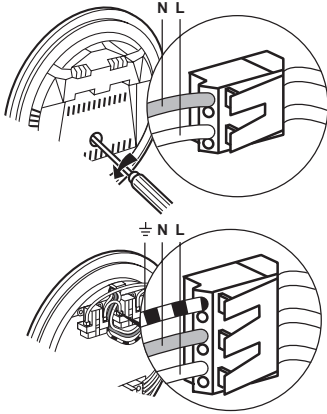
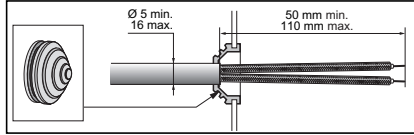
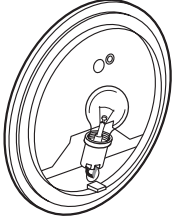
700xxx


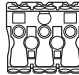


2



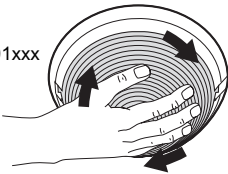
3



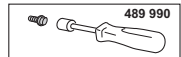
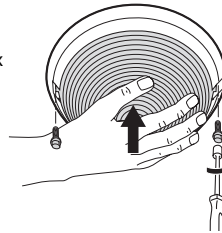
<input type="checkbox"/>	* Cl. I
 L1 + N	 ⊕ + L1 + N
2 X 9W	9W 2 X 9W 16W 21W

4

A) 500xxx / 501xxx



A) 700xxx



B)

